

ICS 13.340.10
CCS U 27

T/SCFA

中国渔业协会团体标准

T/SCFA 0025—2026

渔船 AIS 智能救生衣

AIS intelligent lifejacket for fishing vessels

2026 - 5 - 20 发布

2026 - 11 - 20 实施

中国渔业协会 发布

前 言

本文件按照 GB/T 1.1—2020《标准化工作导则 第1部分：标准化文件的结构和起草规则》的规定起草。

请注意本文件的某些内容可能涉及专利。本文件的发布机构不承担识别专利的责任。

本文件由中国渔业协会提出并归口。

本文件起草单位：厦门蓝海天信息技术有限公司、集美大学、中国海洋大学、福建海洋职业技术学院。

本文件主要起草人：扈喆、刘双印、吴春旭、刘晓东、涂起发、张晓莹、何文涛、卢志勇、李东阳、陈含宇。



渔船 AIS 智能救生衣

1 范围

本文件规定了集成 AIS-MOB 模块的渔船智能型救生衣的产品分类与型号、技术要求、试验方法、检验规则、标志、包装、运输及贮存。

本文件适用于渔船AIS智能救生衣的设计、制造和验收。

2 规范性引用文件

下列文件中的内容通过文中的规范性引用而构成本文件必不可少的条款。其中，注日期的引用文件，仅该日期对应的版本适用于本文件；不注日期的引用文件，其最新版本（包括所有的修改单）适用于本文件。

- GB/T 4208 外壳防护等级（IP代码）
- GB/T 32227 船用工作救生衣
- GB/T 45145 人员搜救信标性能和测试要求
- SC/T 8149 渔业船舶用气胀式工作救生衣

3 术语和定义

下列术语和定义适用于本文件。

3.1

AIS-MOB 模块 AIS-MOB module

符合 IMO、ITU 标准要求，具备救生浮态保障、GNSS 定位、AIS 遇险信息传输功能，人员落水后可自动/手动激活，通过 AIS 频段广播落水人员位置、时间、身份标识等遇险信息的个人落水示位设备。

3.2

AIS 智能救生衣 AIS intelligent lifejacket

集成 AIS-MOB(3.1)模块，具备浮态保障、GNSS 定位、AIS 遇险信息传输功能的救生衣。

3.3

救生衣主体 lifejacket main body

AIS智能救生衣中除 AIS-MOB(3.1)模块外的提供救生浮力的主要结构。

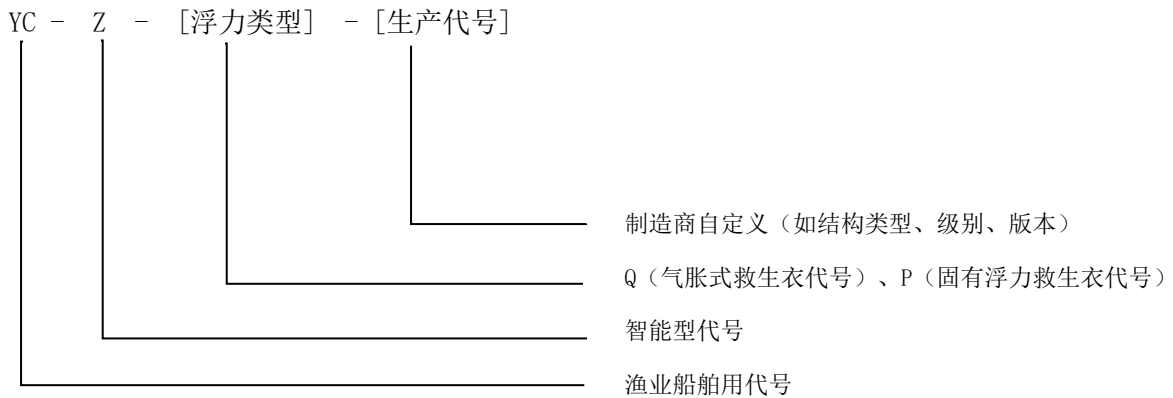
4 分类与型号

4.1 分类

渔船 AIS 智能救生衣按照主体结构形式分为气胀式救生衣（Q）和固有浮力救生衣（P）。

上述两种型式救生衣主体结构典型示意图见附录A。

4.2 型号



示例1：渔船 AIS 智能气胀式救生衣 I 型：YCZQI。

示例2：渔船 AIS 智能固有浮力式救生衣 II 型：YCZP II。

5 技术要求

5.1 气胀式救生衣技术要求应符合 SC/T 8149 。

5.2 固有浮力救生衣技术要求应符合 GB/T 32227 。

5.3 救生信标技术要求应符合 GB/T 45145 。

5.4 集成安装要求

救生衣和救生信标集成安装应符合以下要求：

- AIS-MOB 模块安装于救生衣正常穿着时的水面以上位置，且不影响救生衣浮态、不阻碍船员作业动作，支持拆卸；
- AIS-MOB 模块安装不干扰充气系统正常工作；
- 模块操作部位处于穿着者双手可触及范围内；
- 在穿着者佩戴作业手套时能正常完成激活和测试操作；
- AIS-MOB 模块安装应牢固，受试人员从高度不低于 4.5 m 处跳入水中，AIS-MOB 模块无损坏、无脱落。

5.5 功能兼容性

同时激活充气系统与 AIS-MOB 模块时，两套系统不应相互干扰。

6 试验方法

- 6.1 气胀式救生衣试验方法按 SC/T 8149 进行。
- 6.2 固有浮力救生衣试验方法按 GB/T 32227 进行。
- 6.3 救生信标试验方法按 GB/T 45145 进行。

6.4 集成安装试验

试验条件为常温常压，试样预装 AIS-MOB 模块且完好，按以下分项开展试验：

- a) 受试人员穿着救生衣进入水中并模拟船员常规作业动作，观察 AIS-MOB 模块安装位置和受试人员浮态；
- b) 手动触发充气系统，观察充气状态及模块干涉情况；
- c) 人员穿着试样，变换常规作业姿态，双手分别触碰模块操作部位；
- d) 佩戴作业手套，对模块进行激活、测试操作，各重复 5 次；
- e) 模块安装应牢固；受试人员从不低于 4.5 m 的高度跳水入水中，重复 3 次；试验后检查模块及连接结构状态。

6.5 功能兼容性试验

同时触发充气系统与 AIS-MOB 模块，并监测两套系统的工作状态。

7 检验规则

7.1 检验分类

产品检验分为出厂检验和型式检验。

7.2 出厂检验

检验项目为产品外观、模块安装位置和报警功能，检验合格后签发检验合格证，凭检验合格证出厂。

7.3 型式检验

7.3.1 组批规则

以相同工艺、相同材料和同型号连续生产的产品为同一检验批次。

7.3.2 检验条件

出现以下任一情况时，应进行型式检验：

- a) 产品首批试制、转厂生产，或停产 2 年及以上恢复生产；
- b) 产品的设计、材料或工艺发生重大变更，足以影响产品性能或质量；

- c) 产品批量生产后每隔 4 年；
- d) 国家质量监督机构或行业主管部门提出型式检验要求时。

7.3.3 抽样方法

按 SC/T 8149、GB/T 32227 和 GB/T 45145 规定执行。

7.3.4 检验项目

检验项目为第 5 章规定的全部项目。

7.3.5 判定规则

全部检验项目合格，判定型式检验通过。试验中若出现项目不合格，应在对不合格项进行整改后加倍抽样复检；若复检仍不合格，则判定该批次产品型式检验不通过。

8 标志、包装、运输、贮存和使用说明

8.1 标志

产品包装标识应清晰、完整、牢固，标注内容应符合 GB/T 32227、SC/T 8149、GB/T 45145 的规定，并标明产品名称、规格、产地等。

8.2 包装

包装材料应洁净、牢固、防水、无异气味，并应符合相关产品安全标准的规定。
应按同一规格、同一批次包装，不应混装。

8.3 运输

运输工具应清洁、卫生，不应与有毒、有害、有腐蚀、易挥发的物品或其他影响产品质量的物品一起存放。

8.4 贮存

产品应贮存于通风干燥、防雨防腐的仓库内。贮存环境温度应在 0℃～35℃ 范围内，相对湿度不应大于 85%；产品应远离油类、酸、碱等腐蚀性物质，并应避免阳光直射和热源烘烤。

贮存期间 AIS-MOB 模块应处于关机状态，且每 6 个月应检查一次电池电压。若电池电压低于阈值时，则应进行更换。

在符合贮存要求的环境下，产品包装箱内零部件的防潮、防锈有效期自出厂之日起不应少于 1 年。

8.5 使用说明

产品使用说明书应至少包含以下内容：

- a) 产品结构、型号规格性能参数；
- b) 正确穿戴方法及穿戴注意事项；
- c) 气胀式产品手动或自动充气触发操作、人工补气方法和放气方法；
- d) AIS-MOB 模块的激活、测试、关闭的操作步骤，以及状态指示说明；
- e) 自动触发机制的工作原理及防误触发注意事项；
- f) 日常检查要点、维护保养周期及要求；
- g) CO₂钢瓶、电池的更换周期与更换方法；
- h) 产品报废条件与处置要求；
- i) 应急处置注意事项及禁止使用的场景。

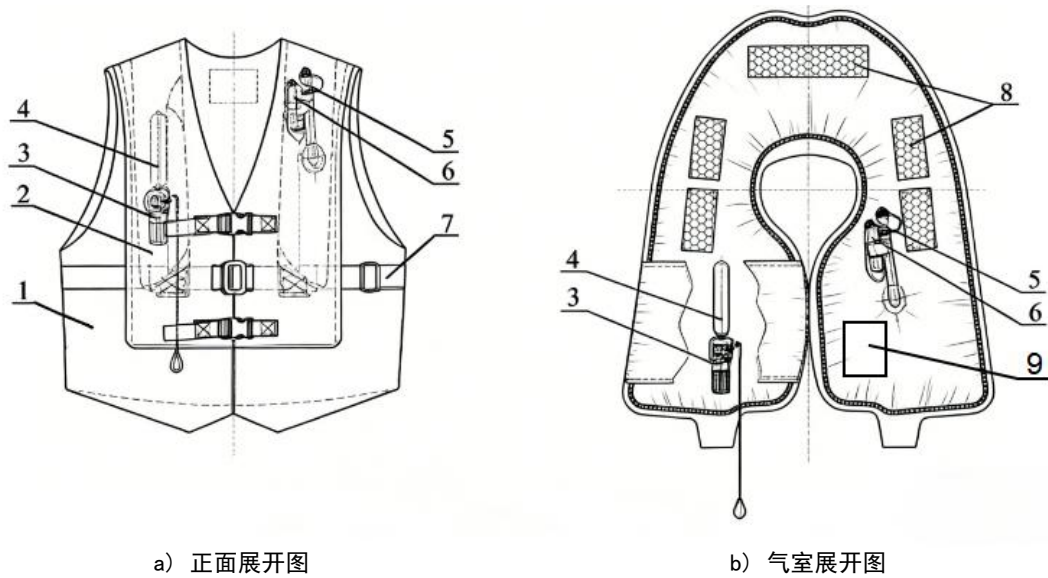


附录 A

(资料性)

各型式智能救生衣主体结构示意图

A.1 图 A.1 给出了渔船 AIS 智能救生衣气胀式背心型式示意图。

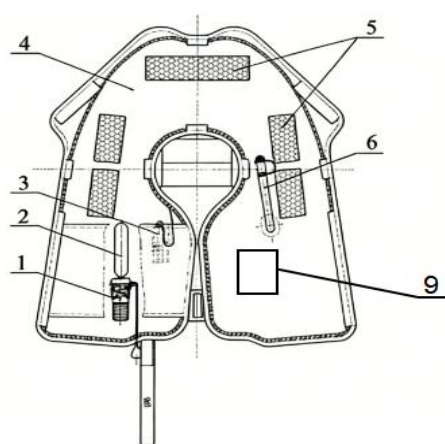


标引序号说明:

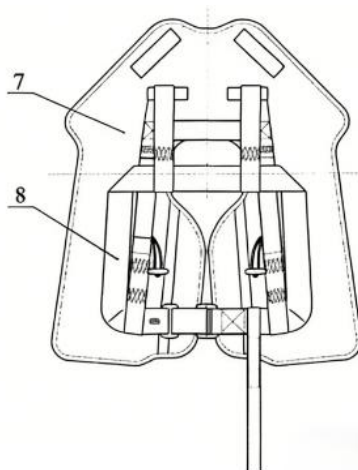
- 1——外衣套;
- 2——气室;
- 3——自动充气装置;
- 4——CO₂ 气瓶;
- 5——嘴吹气管;
- 6——哨笛;
- 7——腰带;
- 8——反光带;
- 9——AIS-MOB。

图 A.1 渔船 AIS 智能救生衣气胀式背心型式示意图

A.2 图 A.2 给出了渔船 AIS 智能救生衣气胀式套头型式示意图。



a) 正面



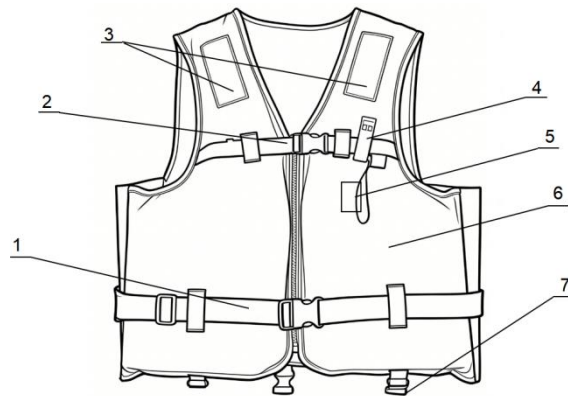
b) 反面

标引序号说明:

- 1——自动充气装置;
- 2——CO₂ 气瓶;
- 3——哨笛;
- 4——气室;
- 5——反光带;
- 6——嘴吹气管;
- 7——外衣套;
- 8——腰带;
- 9——AIS-MOB。

图 A.2 渔船 AIS 智能救生衣气胀式套头型式示意图

A.3 图 A.3 给出了渔船 AIS 智能救生衣固有浮力示意图。



标引序号说明：

- 1——腰带；
- 2——胸带；
- 3——反光带；
- 4——哨笛；
- 5——AIS-MOB；
- 6——泡沫浮力材料；
- 7——裆带。

图 A.3 渔船 AIS 智能救生衣固有浮力型式示意图